



EHD 935F

Vandalismusgeschützte Außenkamera mit Varioobjektiv und IR, eZ.HD / AHD 1080p

INSTALLATION / BEDIENUNG

Sicherheitshinweise

- Behandeln Sie die Kamera vorsichtig. Setzen Sie die Kamera nicht stärkeren Stößen oder Vibrationen aus. Montieren Sie die Kamera an einem festen Untergrund.
- Installieren Sie die Kamera nicht in unmittelbarer Nähe elektromagnetischer Felder (Transformatoren, Elektromotoren, Fernseher, Lautsprecher, usw.). Dies könnte gegenseitige Störungen zur Folge haben.
- Installieren Sie die Kamera nicht in einem Bereich mit hoher Umgebungstemperatur.
- Montieren Sie die Kamera so, dass der Sensorchip nicht dem direkten Sonnenlicht oder ähnlich starken Lichtquellen ausgesetzt ist.
- Betreiben Sie die Kamera nur mit den vorgegebenen Betriebsspannungen.
- Die Kamera darf nur von autorisiertem Fachpersonal geöffnet werden.

Dieses Produkt kann im kommerziellen und im begrenzten Maße auch im industriellen Bereich eingesetzt werden. Dies ist eine Einrichtung, welche die Funkstörung nach **Klasse A** besitzt.



Ihr EverFocus Produkt wurde mit hochwertigen Materialien und Komponenten entworfen und hergestellt, die recycelbar sind und wieder verwendet werden können. Dieses Symbol bedeutet, dass elektrische und elektronische Geräte am Ende ihrer Nutzungsdauer vom Hausmüll getrennt entsorgt werden müssen. Bitte entsorgen Sie dieses Gerät bei Ihrer örtlichen kommunalen Sammelstelle oder im Recycling Centre.



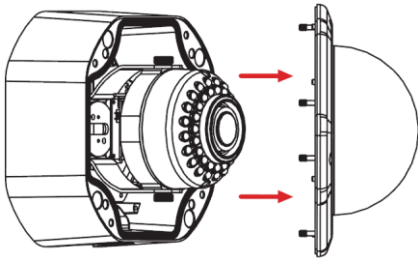
Dieses Produkt ist RoHS-konform.



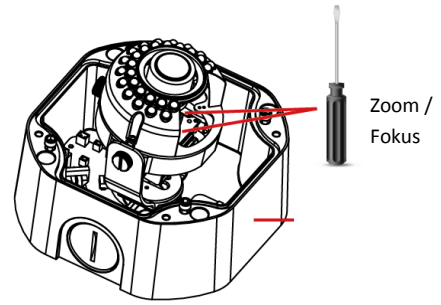
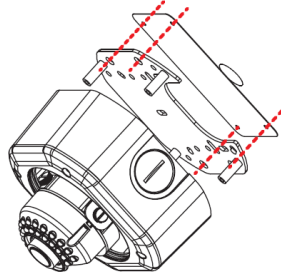
Alle Angaben in diesem Handbuch entsprechen dem technischen Stand zum Herausgabedatum. Technische Änderungen und Druckfehler vorbehalten.

Lesen Sie vor der Installation dieses Handbuch sorgfältig. Bewahren Sie das Handbuch für spätere Verwendung auf.

1. Montage



2. Zoom / Fokus Einstellung



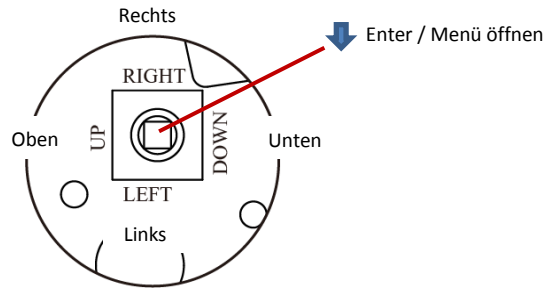
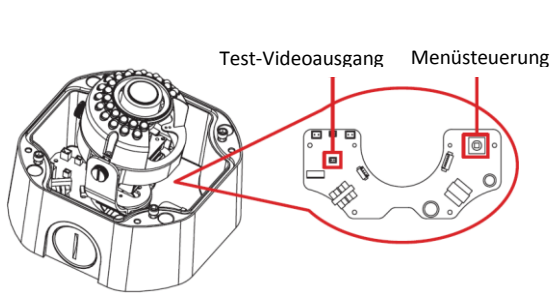
3. Anschlüsse



Stromversorgung 12 VDC / 24VAC, 5,5mm DC Buchse,
Pluspol innen
Leistungsaufnahme: < 10 W

Videoausgang BNC Buchse

4. OSD Menü Steuertasten / Test - Videoausgang



5. Luftentfeuchter - Pack

Nach Abschluss der Installation und vor dem Schließen des Gehäuses muss das mitgelieferte Luftentfeuchter-Pack ausgepackt und im Gehäuse platziert werden, um spätere Kondensation zu verhindern.



1. Folienverpackung entfernen (sinnvoll!)



2. Einfalten



3. Im unteren Bereich des Gehäuses einklemmen.

6. Umstellung Videoformate

eZ.HD / AHD Modus: **RECHTS / RIGHT** Taste > 5 s betätigen
 Standard Video PAL / 960H: **LINKS / LEFT** Taste > 5 s betätigen
 Umschalten 720p/1080p: **Oben / Up** Taste > 5 s betätigen
 Umschalten PAL / NTSC: **UNTEN / DOWN** Taste > 5 s betätigen

7. Sprachumstellung

Öffnen Sie das OSD - Menü mit der > **ENTER** Taste. Wählen Sie den Menüpunkt > **7. SPECIAL**.
 Wählen Sie > **5. LANGUAGE**, dann schalten Sie die verfügbaren Sprachen mit Links/Rechts Taste auf > **GER** und bestätigen mit > **ENTER**.

6. OSD Menüstruktur

Nr.	Menüpunkt	Untermenü	Untermenü / Funktion			
1	Blende	DC*	Modus	Innen		
				Außen*	Min Shu.	NTSC: 1/30*
				Iris Speed	0 – 15(0)	Max. Shu.
		Manual				
2	Belichtung	Shutter	NTSC: 1/30, 1/60, FLK, 1/240, 1/480, 1/1000, 1/2000, 1/5000, 1/10000, 1/50000, X2, X4, X6, X8, X10, X15, X20, X25, X30, Auto*			
			PAL: 1/25, 1/50, FLK, 1/200, 1/400, 1/1000, 1/2000, 1/5000, 1/10000, 1/50000, X2, X4, X6, X8, X10, X15, X20, X25, X30, Auto*			
		AGC	0 – 15(15*)			
		Sensibilität	Off*			
			Auto	Sensibilität	X2, X4*, X6, X8, X10, X15, X20, X25, X30	
		Helligkeit	1-100(40*)			
		D-WDR	Aus*			
			Ein	Level	0-8(8*)	
			Auto			
		Entnebeln	Off*			
Auto	Pos/Größe		Position, Size, ↑, ↓, →, ←			
	Gradation		0-2(0*)			
	Standard					
3	Backlight	Off*				
		BLC	Level	Mittel*, Hoch, Niedrig		
			Area	Position, Größe, ↑, ↓, →, ←		
			Standard			
		HSBLC	Auswahl	Area1*, Area2, Area3, Area4		
			Darstellung	Aus		
				On*	Position, Größe, ↑, ↓, →, ←	
			Maskierung	On*/Off		
			Level	0-100(20*)		
		Modus	Immer*			
Nur Nacht	AGC Level		0-255(48*)			
	Standard					
4	Weißabgleich	ATW*				
		AWC→SET				
		Innen				
		Außen				
		Manuell	Blau	1-500(50*)		
			Rot	0-100(50*)		
		AWB				
5	Tag & Nacht	Ext (Ext* für ED930)	D→N(Delay)		0-60(1*)	
			N→D(Delay)		0-60(1*)	
		Auto (Auto* für ED910)	D→N(AGC)		1-255(240*)	
			D→N(Delay)		0-60(1*)	
			N→D(AGC)		1-255(50*)	
			N→D(Delay)		0-60(5*)	
		Farbe				
		S/W	Burst	Aus*/Ein		
				(Aus* für ED910)		
			IR Smart	Ein	Level	0-15(4*)
(Ein* for ED930)	Areal	Position, Größe, ↑, ↓, →, ←				
IR PWM	Aus					
	0-100(100*)					
6	Rausch-reduzierung	2DNR	Mittel*/Niedrig/Aus/Hoch			
		3DNR	Mittel*/Niedrig/Aus/Hoch			
7	Spezial	Titel	Aus*			

		Ein	0123456789ABCDEFGHIJKLMN OPQRSTUVWXYZ▶◀←↑↓()^-_!@=&:~.,	
		D-Effekt	Einfrieren	Aus*/Ein
			Spiegelbild	Aus*, Spiegel, V-drehen, Rotieren
			Negativbild	Aus*/Ein
		Motion	Aus*	
			Areal Auswahl	Area1*,Area2,Area3,Area4
			Areal Anzeige	Ein* Position, Größe, ↑, ↓, →, ← Aus
			Sensitivität	0-100(64*)
			Farbe	Grün*, Blau, Weiß, Rot
			Trans	1.00*,0.75,0.50, 0.25
			Alarm	View Type Aus, Block, Outline, All* OSD View Ein*/Aus Alarm Out On*/Off Alarm Sig Hoch*, Niedrig Time 1-15(3*)
			Standard	
		Privatzonen	Aus	
			Areal Auswahl	Area1*,Area2,Area3,Area4
			Areal Anzeige	Aus Frabe* Position, Size, ↑, ↓, →, ← Mosaik Position, Size, ↑, ↓, →, ← Inv Position, Size, ↑, ↓, →, ←
			Color	White*, Black, Red, Blue, CYAN, Yellow, Green
			Trans	1.00*,0.75,0.50, 0.25
			Standard	
		Sprache	ENG*/CHN1/CHN2/GER/FRA/ITA/SPA/POL/RUS/POR/NED/TUR	
		Defekt	Live	Aus Ein* AGC level 0-255(65*) Level 0-100(100*)
			White DPC	Aus Ein* Pos/Größe Position, Size, ↑, ↓, →, ← Start Close the iris then press DPC View Off*/On Level 0-60(5*) AGC 0-14(14*) Sensibilität x2*, x4, x6, x8,x10, x15, x20, x25, x30
			Black DPC	Aus* Ein Pos/Größe Position, Size, ↑, ↓, →, ← Start Press Enter DPC View Off*/On Level 0-255(255*)
		RS485	CAM ID	0-255(1*)
			ID Display	Off*/On
			Baud Rate	2400,4800,9600,19200 ,38400
8	Einstellen	Schärfe	Off	
			Auto*	Level 0-10(6*) Start AGC 0-255(50*) End AGC 0-255(200*)
		Monitor	CRT	Black Level 0-60(0*) Verst. Blau 0-100(50*) Verst. Rot 0-255(50*)
			LCD*	Gamma Benutzer*,0.45,0.50,0.55,0.60,0.65,0.70,0. 75,0.80,0.85,0.90, 0.95,1.00 Verst. Blau 0-100(50*) Verst. Rot 0-100(50*)
		LSC	Off*/On	
		Video. Out	PAL/NTSC	
		Comet		
9	Ausgang	ENDE /Reset/Not Saved		

Anmerkung: Grau hinterlegte Funktionen werden von diesem Kameramodell nicht unterstützt.